

PIR 传感器
<b>AH604</b>

## 人体热释电红外传感器 (Pyroelectric Infrared Sensor)

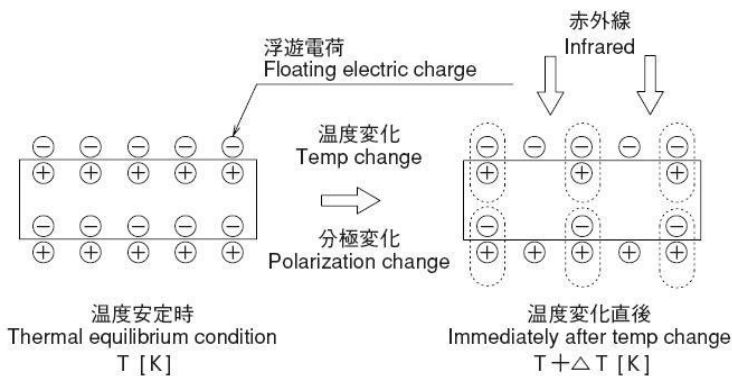
### ■ 功能叙述:

AH604 人体热释电红外传感器灵敏度高，体积小，重量轻。其外壳采用优质钢材制成，结构牢固，引入装置采用橡胶密封圈式装置结构，控制线路板密封于壳子内，安全可靠，接线与维护均比较方便，是目前国内外最简单易用的传感器之一。



### ■ 工作原理

AH604 是人体热释电红外传感器是一种新型高灵敏度探测组件。它以非接触形式检测人体辐射的红外线能量变化，并将其转换成电压信号输出。一旦有人进入探测区域内，人体红外辐射通过菲涅耳透镜镜面聚焦，并被感应元接收，但是四片感应元接收到的热量不同，产生电荷也不同，不能抵消，于是输出检测信号。将这个电压信号加以放大、处理后便可驱动各种控制电路，如做电源开关控制、防盗报警、自动监测等。



### ■ 产品特点

- 高灵敏度和优越的信噪比。
- 抗干扰能力强 (例如振动，射频干扰等)。
- 宽范围工作电压，4 元感应，有效地提高感应能力。
- TO5 金属封装。
- 出色的射频辐射抗干扰能力及抗白光能力。

### ■ 产品应用

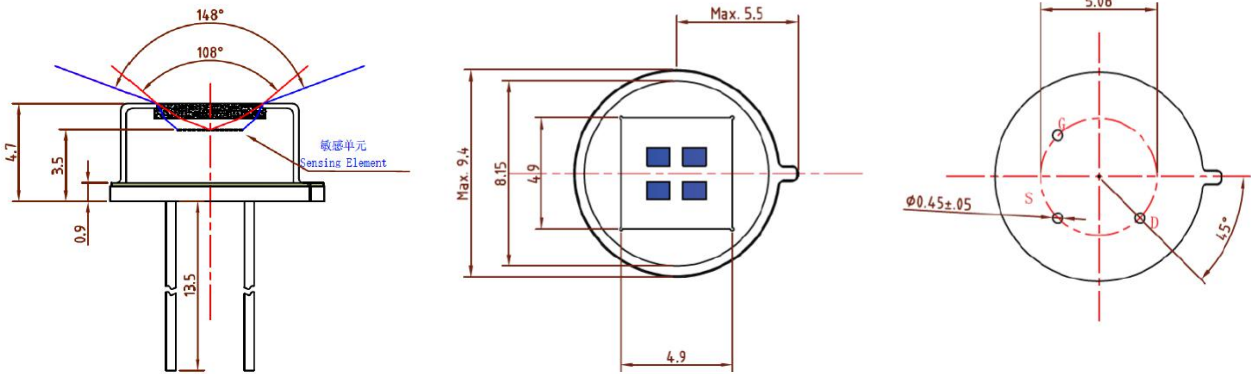
- 花园、车库、走廊、楼梯等场合的自动节能照明。
- 家庭、商店、办公室、工厂等场合的安防系统。
- 排气扇、吊扇自动开关系统。
- 电子相册、显示器、数码相机、打猎相机等数码产品的节能、控制系统。
- 智能玩具的控制。

PIR 传感器
<b>AH604</b>

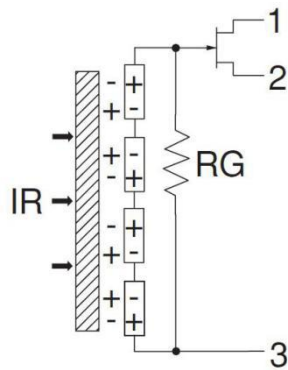
人体热释电红外传感器 (Pyroelectric Infrared Sensor)

■外形尺寸·等效回路

外形尺寸 [mm]



等效回路



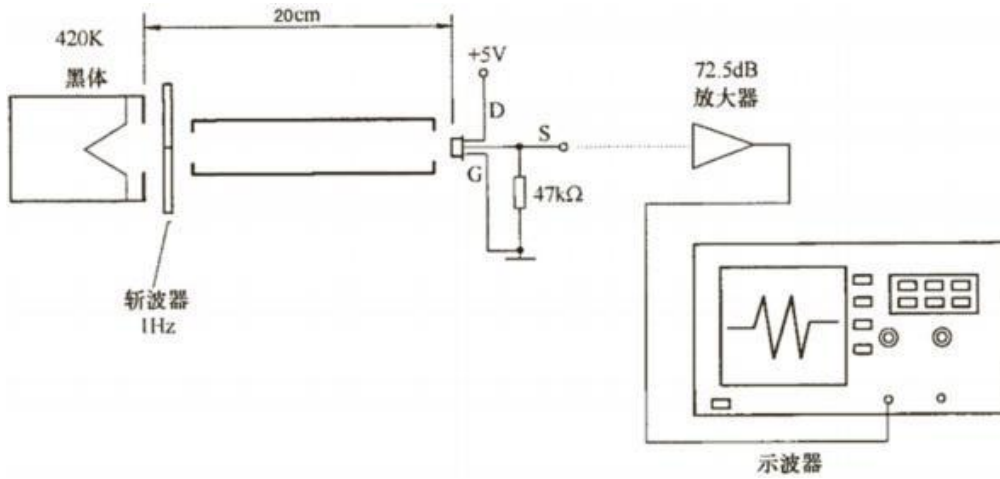
人体热释电红外传感器 (Pyroelectric Infrared Sensor)

■ 电性能参数

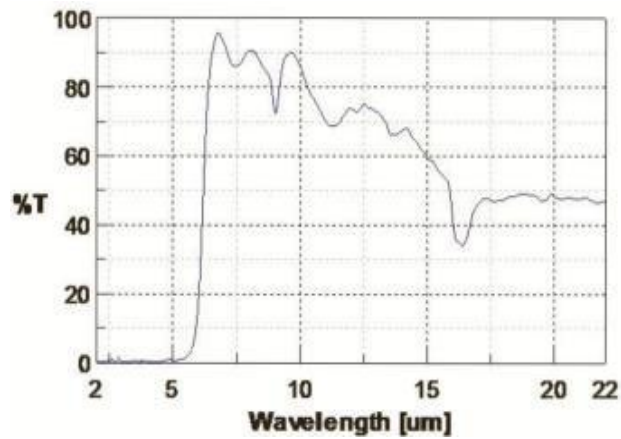
项目	测试条件	规格
响应率	◆ 100°C, 1Hz	Min: 4.5 kV/W Typ: 5.5 kV/W
噪声	◆ 25°C, 0.3~3Hz	Min: 30uVp-p Max: 100uVp-p
噪声等效功率	◆ 100°C, 1Hz	Typ: $7.5 \times 10^{-10} \text{ W} \cdot \text{Hz}^{-1/2}$ Max: $30 \times 10^{-10} \text{ W} \cdot \text{Hz}^{-1/2}$
电源电压	◆ RS=47KΩ	2.4~5.0V
源极电压	◆ 25°C, RS=47KΩ	0.3~1.5V
工作电流	◆ 25°C, RS=47KΩ, VDD=5V	Typ: 15uA Max: 50uA
探测率	◆ 100°C, 1Hz	Min: $4.7 \times 10^7 \text{ cm} \cdot \text{Hz}^{1/2} \cdot \text{W}^{-1}$ Typ: $19 \times 10^7 \text{ cm} \cdot \text{Hz}^{1/2} \cdot \text{W}^{-1}$
使用温度		-20~60°C
储存温度		-40~80°C
敏感元尺寸	◆ 四元相同	1*1mm <sup>2</sup>
四元匹配度	◆ 100°C, 1Hz	Typ: 5% Max: 15%
	◆ 无遮挡	108° 水平垂直方向相同
视场角	◆ 有遮挡	148° 水平方向
	◆ 有遮挡	148° 垂直方向

人体热释电红外传感器 (Pyroelectric Infrared Sensor)

■ 测试方法

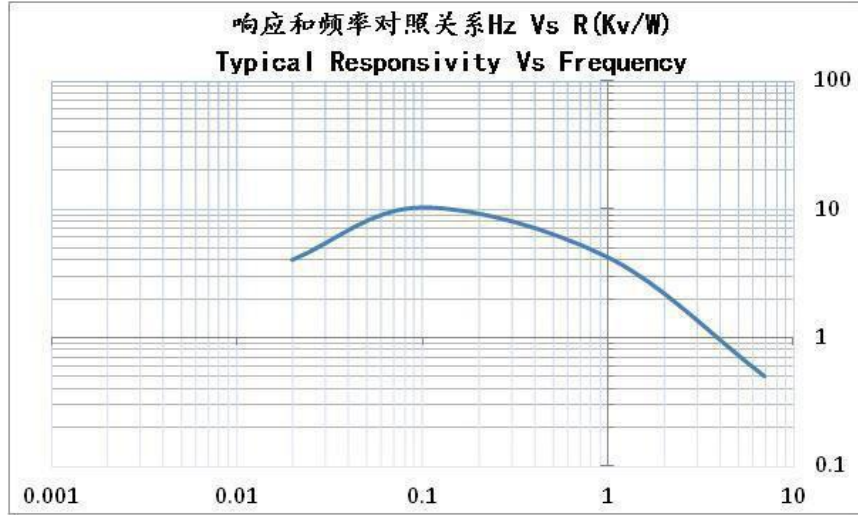


■ 光学过滤器的波长透过特性



人体热释电红外传感器 (Pyroelectric Infrared Sensor)

■ 典型响应和频率 (频率响应在 0.4 Hz~7.0Hz 显著)



■ 可靠性测试

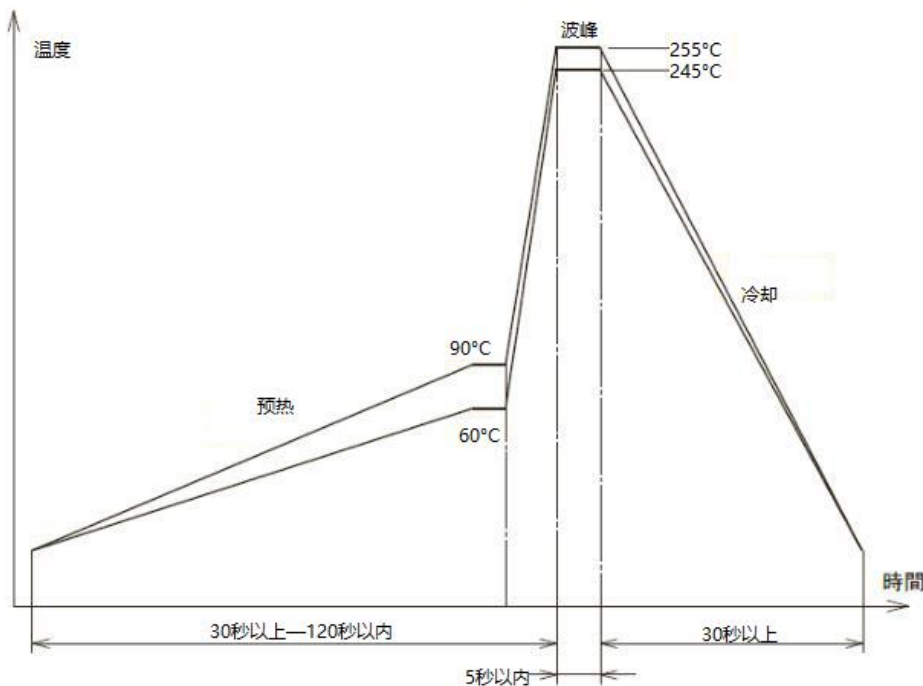
测试项目	测试条件	结果
耐湿性	60℃, 95%, 500 小时	测试结束后, 常温下放2 个小时, 测量灵敏度和噪音。对初期测量值, 在变化率±20%以内。外观上没有显著的损伤。
高温负荷寿命	85℃, 电压 5V, 47kΩ负载, 1000 小时	
低温放置	-40℃, 1000 小时	
温度变化	-10℃、30 分钟←→50℃、100 次循环	
震动	频率变化: 10Hz~55Hz 振动振幅: 1.5mm 加振时间: 3 个垂直方向、2 小时	
应变力	1kg 应变力、5 秒	
耐热性	260±5 ℃, 10±1 秒, 从底部开始沉浸到1.5 毫米	
密封	水中160mmHg 压强, 1 分钟	不产生气泡

## 人体热释电红外传感器 (Pyroelectric Infrared Sensor)

### ■ 热释电红外传感器生产和使用注意事项

传感器内含高敏感度感应片，感应片敏感、轻薄、易碎，生产过程中要注意保护，不当的使用方法可能会损坏传感器。

1、传感器中使用的红外线感应材料对热量比较敏感，敏感材料可能在高温下龟裂、丧失性能，损坏之后，传感器误动作会很多或者无动作。使用波峰焊接时，建议的焊接温度是 260°C，在高温区停留时间应小于 5 秒。如果焊接过程中有预加热器，则必须采取相应措施避免传感器受到烘烤。传感器除引线焊接处外，其它部分不宜经受 100°C 以上的高温。



2、使用烙铁手工焊接时，烙铁温度应设定在 240-300°C，每个焊点焊接时间应控制在 1 秒左右，焊接超过 3 秒一定会损坏传感器。建议使用 0.6mm 粗的焊锡丝，这样可以提高焊接速度，常用的 1mm 粗的焊锡丝融化速度太慢，不利于操作。

3、无论使用何种焊接方式，建议传感器底座距离 PCB 最好 1~3mm。对于实际生产中传感器底座紧贴 PCB 板的产品，建议在传感器底座和 PCB 板之间增加一个 1mm 的塑料垫片，有利于加工时的隔热。

4、传感器由气密性极好的外壳封焊而成，且内充干燥氮气。为了保证器件的气密性，不建议对引线进行弯折，弯折可能会破坏玻璃-金属封接部位的气密性，造成器件漏气。如果确需弯折使用，请使用工具辅助，并保证弯折过程中引线根部不受力。请保证弯折点与传感器底座之间有 3mm 以上的距离。任何时候不要轴向扭动引线。

5、避免机械的冲击传感器，特别是引线部位，并避免传感器直接跌落到地面。

6、传感器的窗口滤光片镀有精密的增透膜以提高红外线的透过率，生产过程中请不要裸手直接接触传感器的窗口。操作过程中也需要避免窗口与其它物体接触、摩擦，以防止滤光片划伤，镀膜刮花损坏会造成误动作。如滤光片表面有脏污，可用绒布粘无水乙醇适度擦拭。

7、取放传感器需要作为防静电敏感设备对待并保护他们免受静电损坏，工作区域应静电防护。人员取放传感器需要佩戴防静电护具。

8、要清洁窗口，必要时只能用棉签。不要将探测器暴露在诸如氟利昂、三氯乙烯等腐蚀性洗涤剂中。